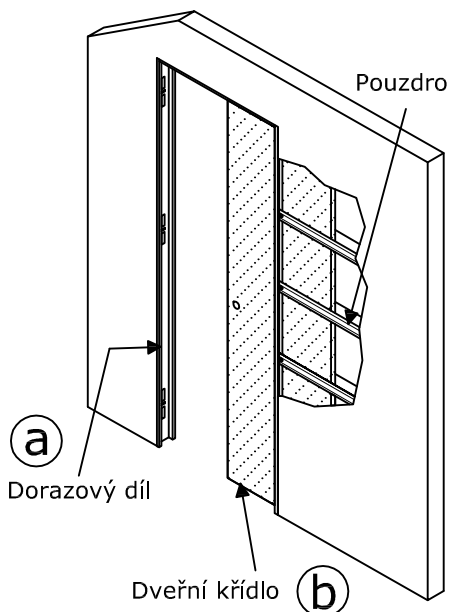


MONTÁŽNÍ NÁVOD NA SAMOZAVÍRÁNÍ

CZ



KOMPONENTY

1 ks Ocelové vedení s mechanismem

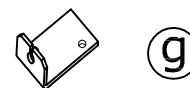
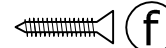
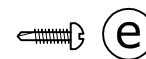


1 ks Hliníkový ochranný profil



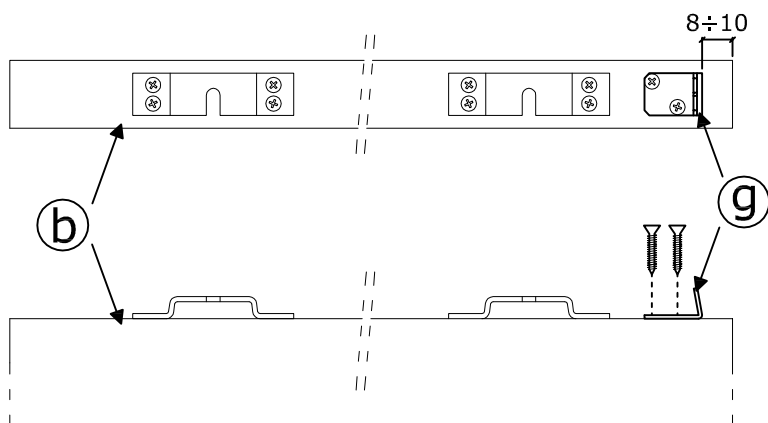
1 ks Balení

- 8 ks samořezné šrouby 3,9 x 13 znb
- 2 ks vruty do dřeva 4,5 x 25 znb
- 1 ks vyztužený háček

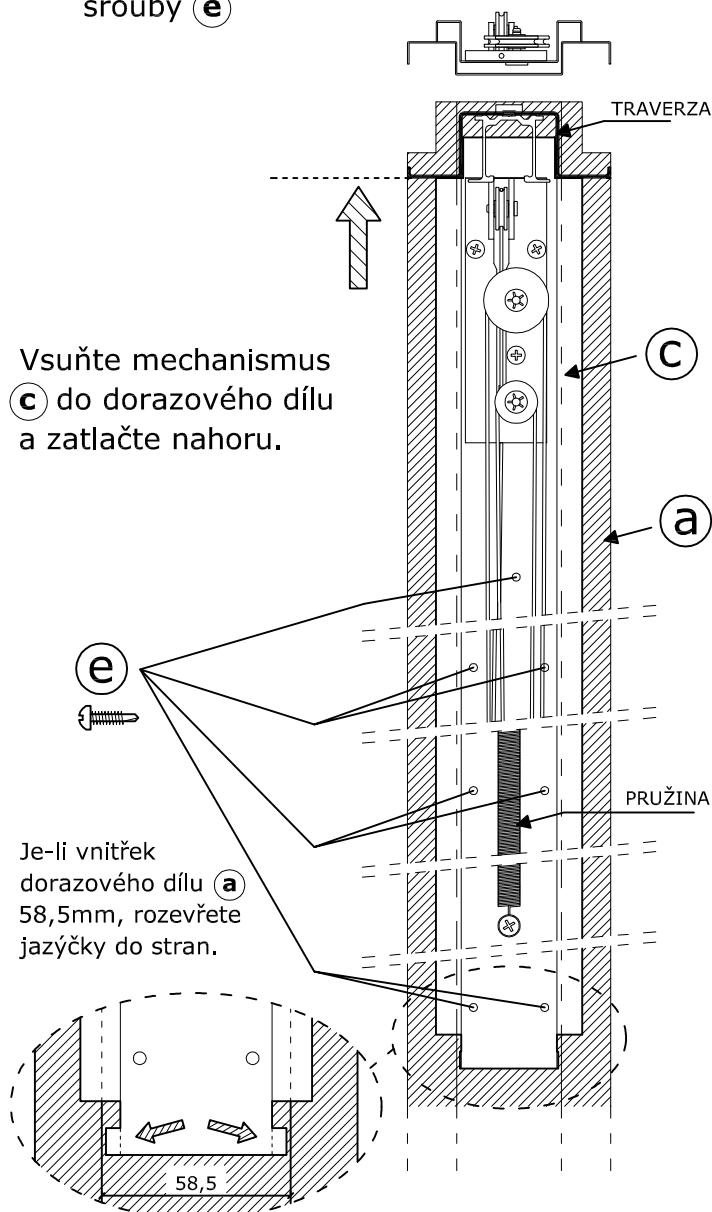


Před instalací samozavírání otočte koncový doraz uvnitř pouzdra.

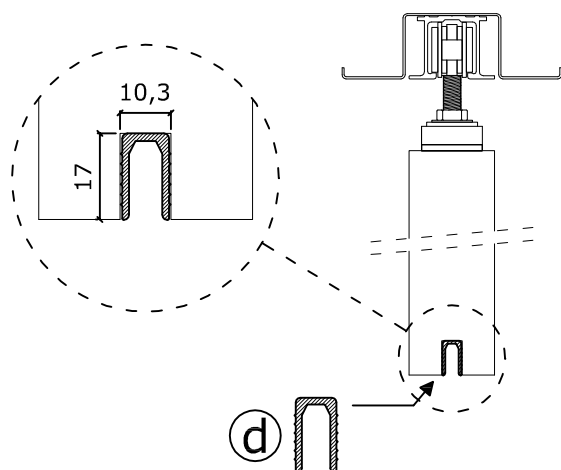
1 Přišroubujte výztužný háček (g) na horní hranu dveřního křídla (b)



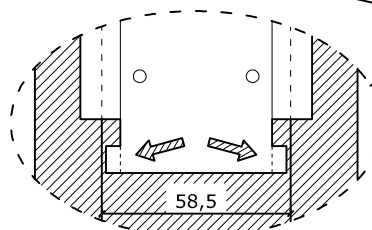
3 Přišroubujte mechanismus (c) do dorazového dílu (a) samořeznými šrouby (e)



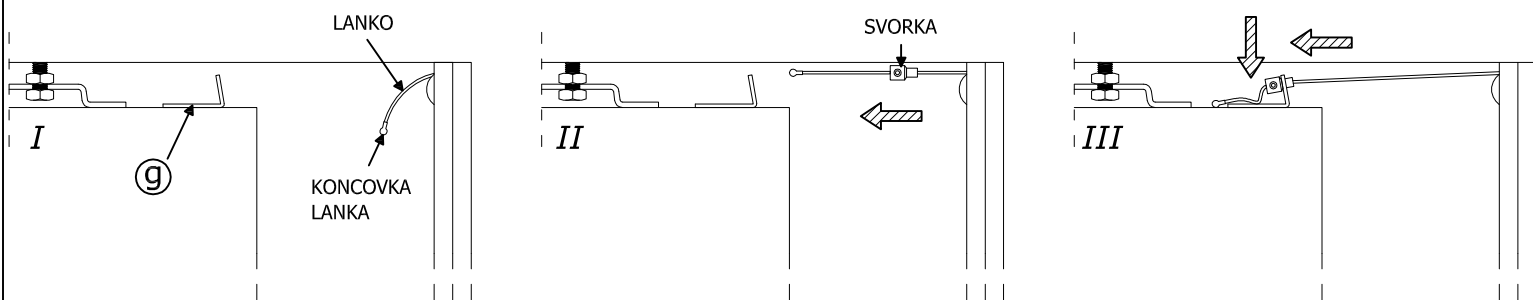
2 Vložte hliníkový ochranný profil (d) do spodní hrany dveří.



Je-li vnitřek dorazového dílu (a) 58,5mm, rozevřete jazýčky do stran.



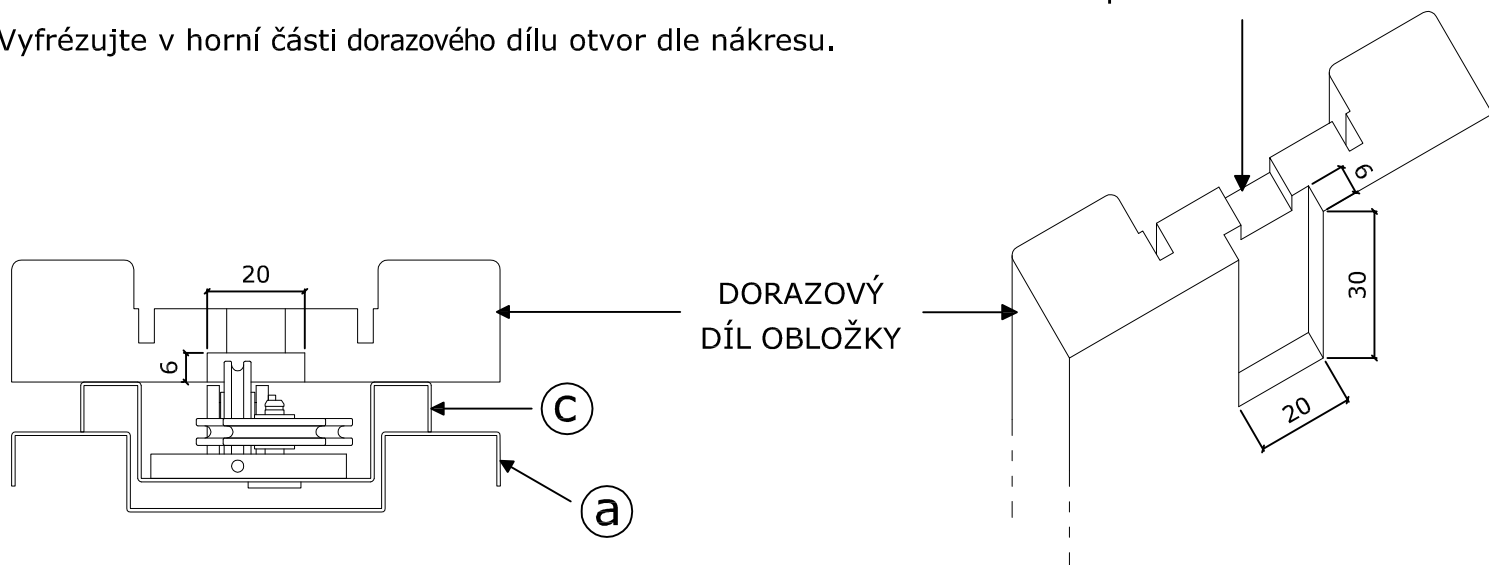
4 Fixace lanka do výztužného háčku (g)



Vytáhněte lanko z mechanismu (c) a svorku zahákněte do výztužného háčku (g)

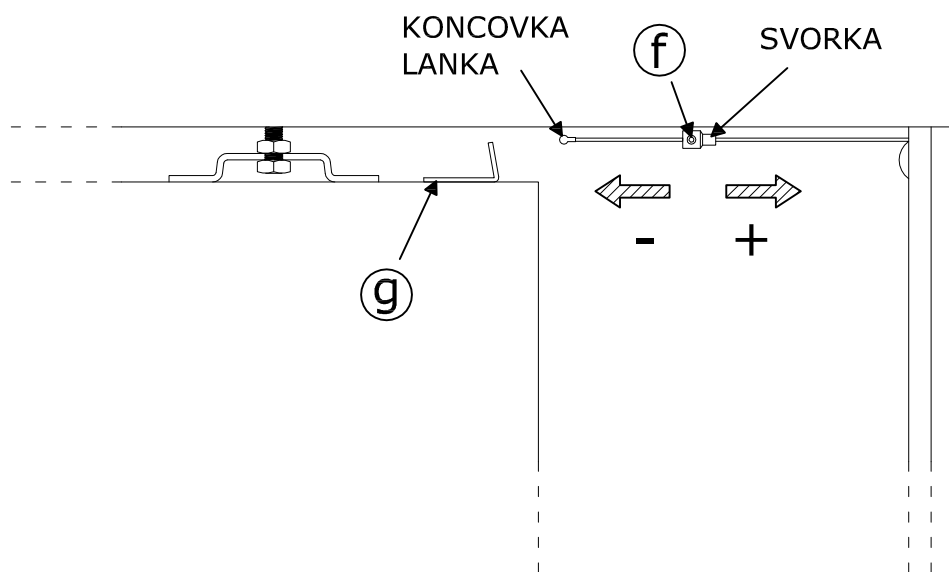
5 Montáž obložky

Vyfrézujte v horní části dorazového dílu otvor dle nákresu.



6 Rychlostní regulace

Po dokončení instalace mechanismu do ostění, můžete nastavit rychlost pohybu dveří pomocí svorky (f). Snižováním prostoru mezi svorkou a háčkem, dveře pojedou pomaleji a naopak zvyšováním rychleji.



Instalací samozavírání snížíte světlost průchodu o 1 cm.