



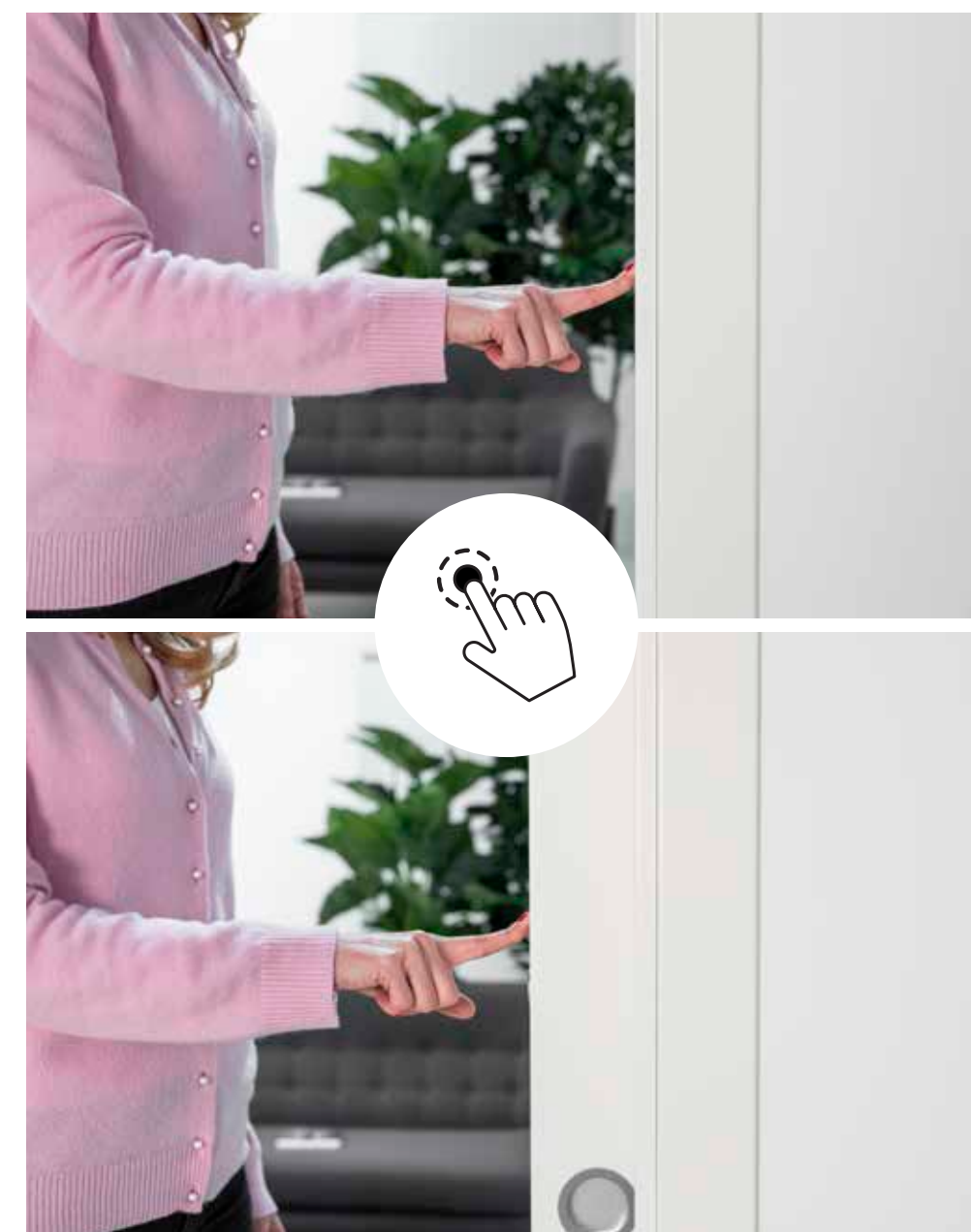
POUZDRA PRO POSUVNÉ DVEŘE

## PRAKTIČNOST BEZ SEBEMENŠÍHO ÚSILÍ

### ECLISSE PUSH&PULL C

Stlačítko ECLISSE PUSH&PULL je příslušenství, které umožňuje pomocí lehkého tlaku vysunout dveřní křídlo ze stavebního pouzdra tak, aby uchopení dveří bylo snadnější a jejich zavírání praktičtější.

- pro dřevěné i celoskleněné dveře;
- v kombinaci s tichým dojezdem ECLISSE BIAS® (nelze kombinovat s ECLISSE BIAS® DS a se synchronizací pro dvoukřídle);
- pro dveřní křídla o maximální hmotnosti do 50 kg.



**Montážní postup ukazuje, jak usadit a omítnout pouzdra ECLISSE JEDNOKŘÍDLÉ do ZDIVA. Stejný postup se používá u pouzder ECLISSE DVOUKŘÍDLÉ, ECLISSE ZÁKRYT, ECLISSE TELESKOP, ECLISSE NOVANTA do ZDIVA.**

**Máte-li k montáži jakékoli dotazy, neváhejte je s námi konzultovat, kontaktujte nás na čísle 603 453 639, nebo nám napište na mail [info@eclisse.cz](mailto:info@eclisse.cz)**

Pouzdro má kovovou strukturu, která spolu s inertním plnivem vytváří celistvou stěnu. Tato struktura podléhá vibracím. Správným postupem při omítání předejdete tvorbě prasklin/deformací:

#### POUŽIJTE SMĚS:

- **Cementovou maltu pro zdění/omítky (hrubosti > 3mm)**  
EN 998-2 CLASSE M5 (M3 secondo D.M. 20/11/87)
- **Příměs portlandského vápencového cementu min 15%**  
EN 197-1 CEM II/B - L 32,5 N
- **Přidejte vodu v souladu s pokyny výrobce malty**

#### PRVNÍ FÁZE - HRUBÉ NAHAZOVÁNÍ (TZV. ŠPRIC) a NANÁŠENÍ VRSTVY POJIVA

- Během fáze hrubého nahazování nanášejte maltu obrácenou zednickou lžící, až do rovnoměrného pokrytí kovové sítě pouzdra
- **DŮLEŽITÉ: NECHTE VYSCHNOUT NEJMÉNĚ 15 DNŮ**

#### DRUHÁ FÁZE - VYHLAZENÍ OMÍTKY

- Během druhé fáze má být dosaženo konečné tloušťky. Maltu vyhladte pomocí vyrovnávací latě
- Nechte několik dnů vyschnout

#### TŘETÍ FÁZE - FINÁLNÍ ÚPRAVA OMÍTKY "JEMNÁ MALTA"

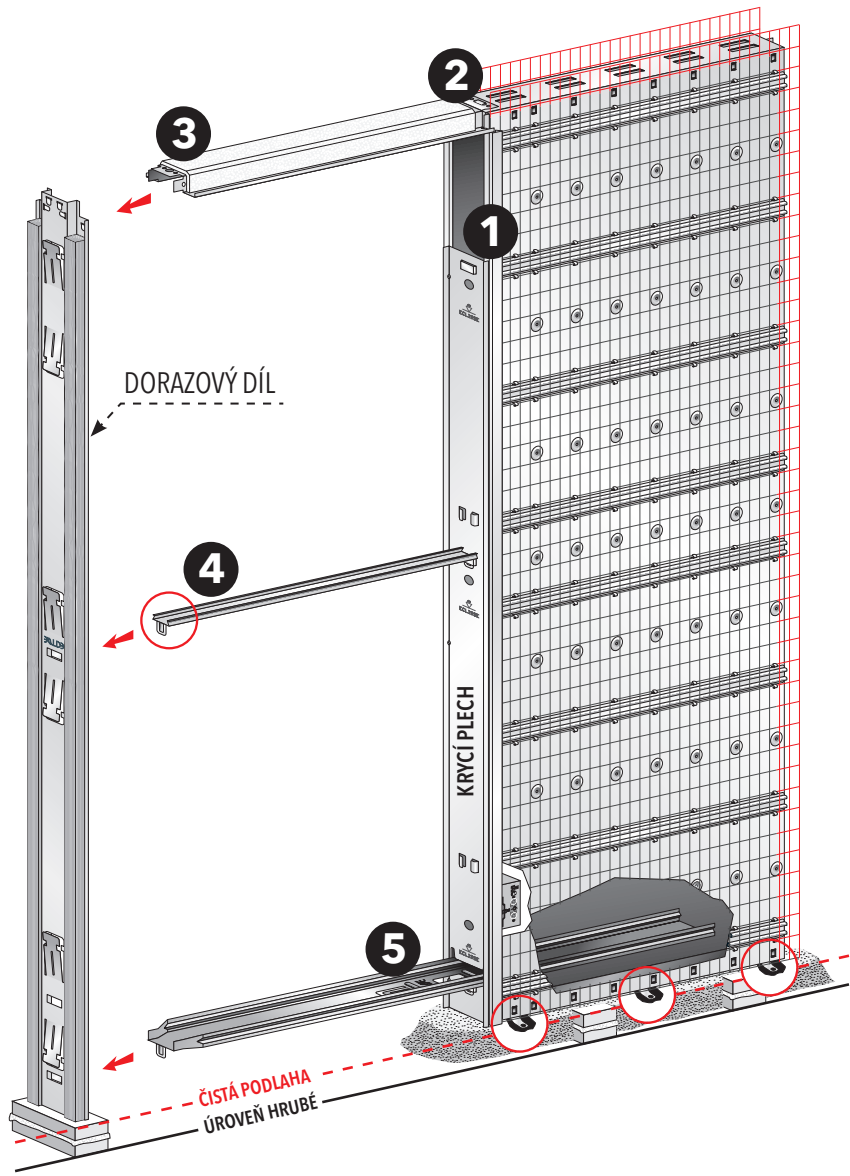
- Ujistěte se, že je povrch suchý a naneste další vrstvu omítky

**Pozor:** během přípravy a nanášení se vyhýbejte velkým výkyvům teplot. Pracovní teplota by neměla přesahovat doporučené rozmezí + 5°C až +30°C. Nenášejte nikdy omítku na zamrzlý podklad.

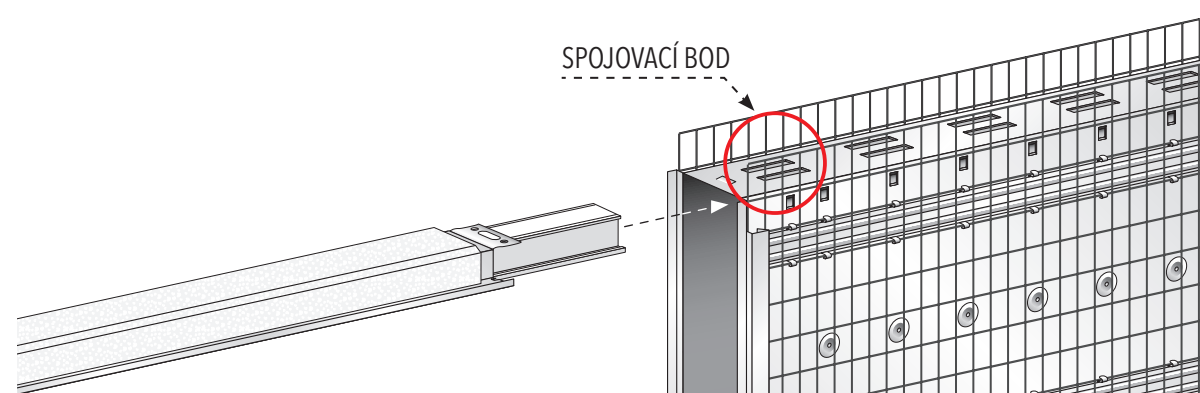
**POZOR!:** MONTÁŽNÍ NÁVOD (Viz. zadní strana) ▶ ▶ ▶



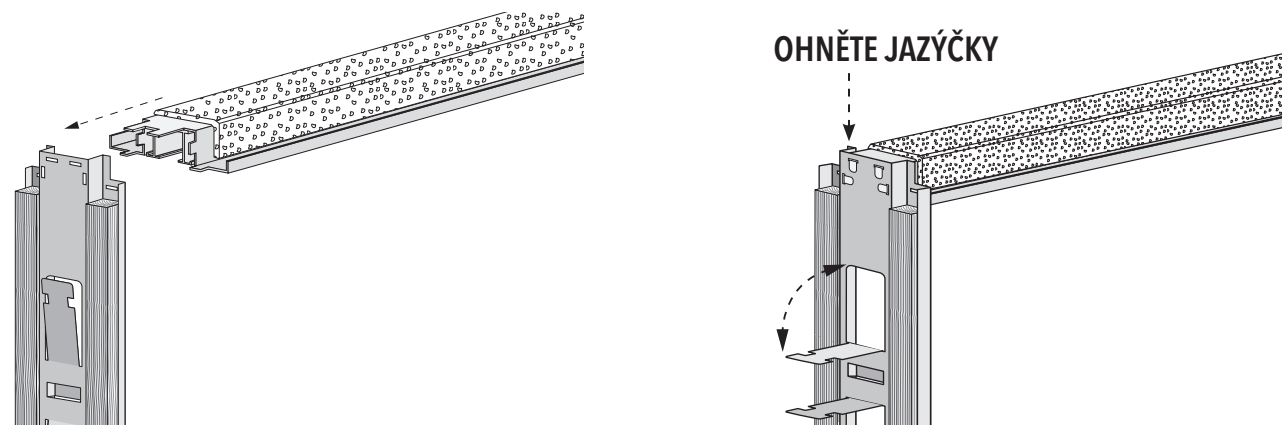
# MONTÁŽNÍ NÁVOD PRO JEDNOKŘÍDLÉ POUZDRO DO ZDIVA



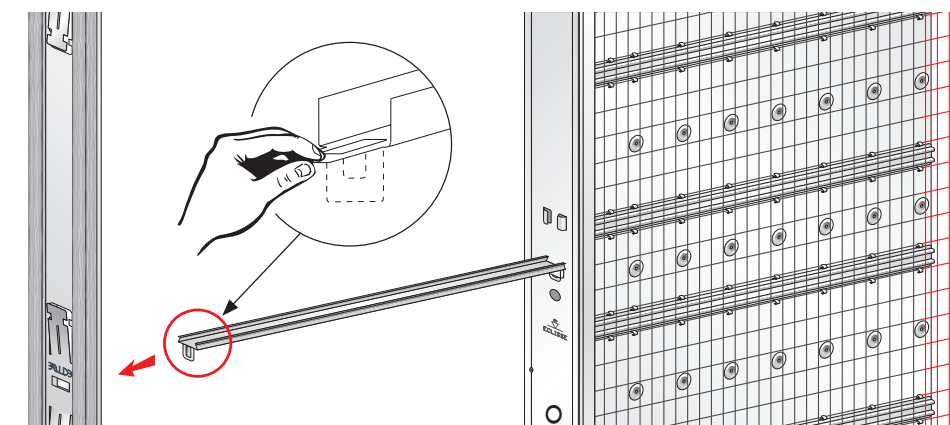
**2** Kolejnicí zasuňte až k slyšitelnému "CVAK". Je-li součástí držáku kolejnice POLYSTYREN, neodstraňujte jej, slouží jako ochrana šroubků. U některých typů pouzder polystyren není, u těchto pouzder překryjte šroubky nízkoexpandní pěnou.



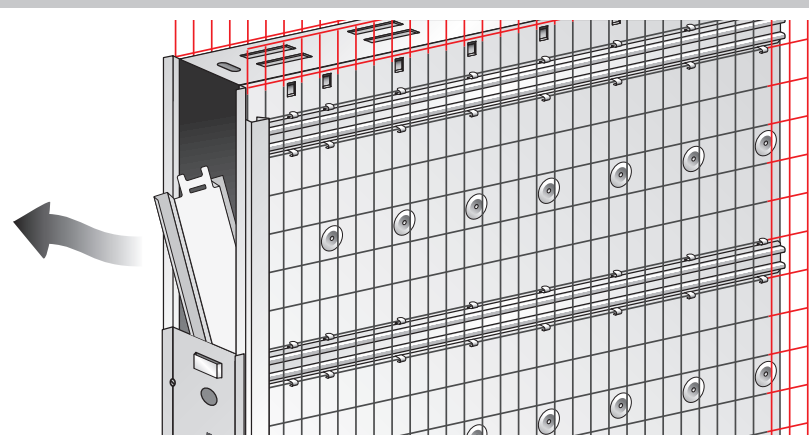
**3** Zasuňte jazýčky držáku s kolejnicí do dorazového dílu. Jazýčky a úchyty OHNĚTĚ DLE OBRÁZKU:



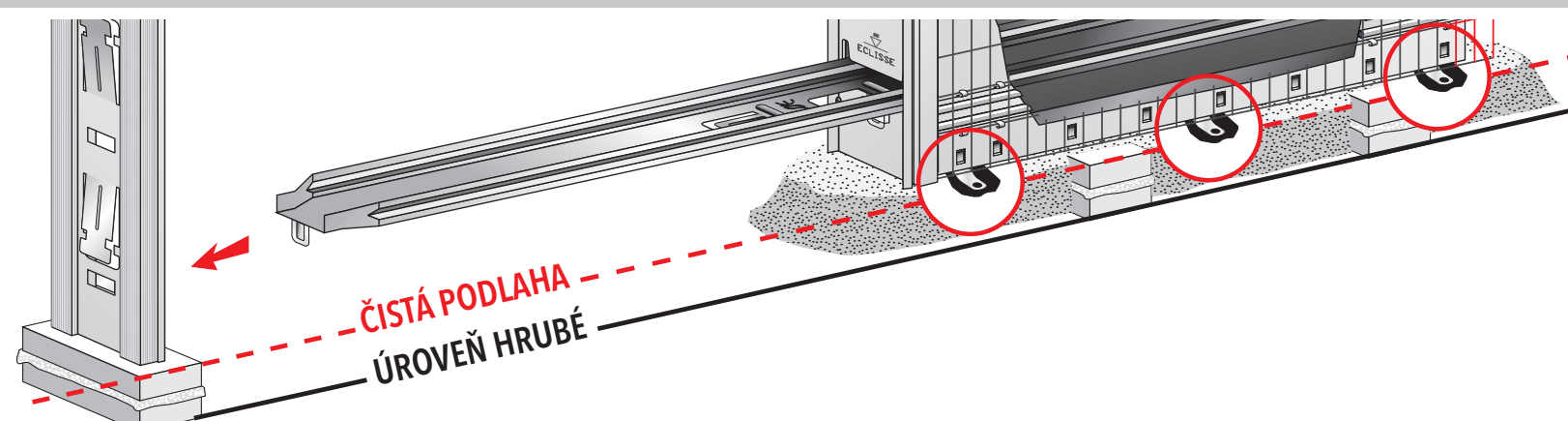
**4** Upevněte středovou MONTÁŽNÍ ROZPĚRU mezi krycí plech a dorazový díl.



**1** Vyjměte stavební díly z pouzdra, ANIŽ BYSTE ODSTRANILI ČELNÍ KRYCÍ PLECH.

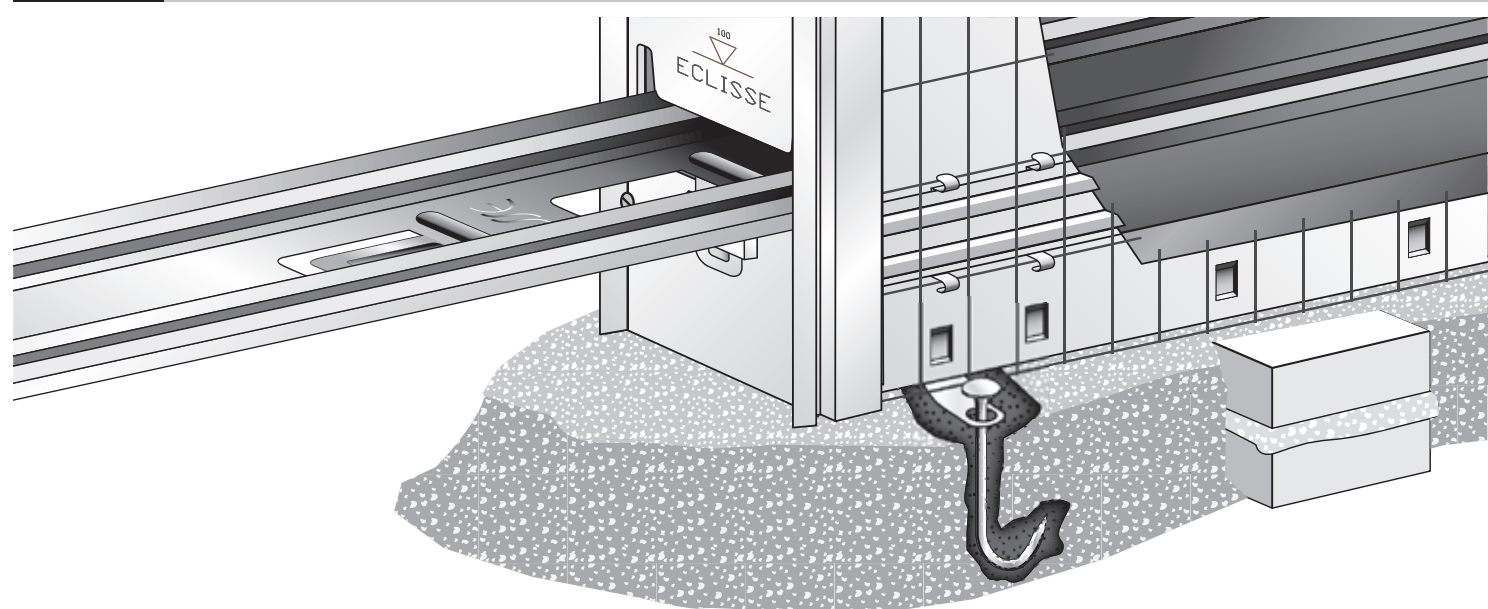


**5** Vytáhněte z kapsy ROZPĚRU K VYROVNÁNÍ, je-li součástí pouzdra a upevněte ji na dorazový díl. Některé typy pouzder mají odlišnou montážní rozpěru (stejnou jako středovou v obr. 4), která se upevní mezi krycí plech a dorazový díl.



## ZABUDOVÁNÍ POUZDRA

**1** ÚROVEŇ HRUBÉ/ČISTÉ PODLAHY



**Hrubá podlaha:**  
Před osazením pouzdra ohněte spodní plechová křídélka. Oky v těchto křídélkách provlékněte kotvy (nejsou součástí dodávky) sloužící k ukotvení pouzdra v betonové mazanině (viz obrázek)

**Čistá (dokončená) podlaha**  
Před osazením pouzdra ohněte spodní plechová křídélka a pouzdro připevněte k podlaze šrouby (nejsou součástí dodávky)

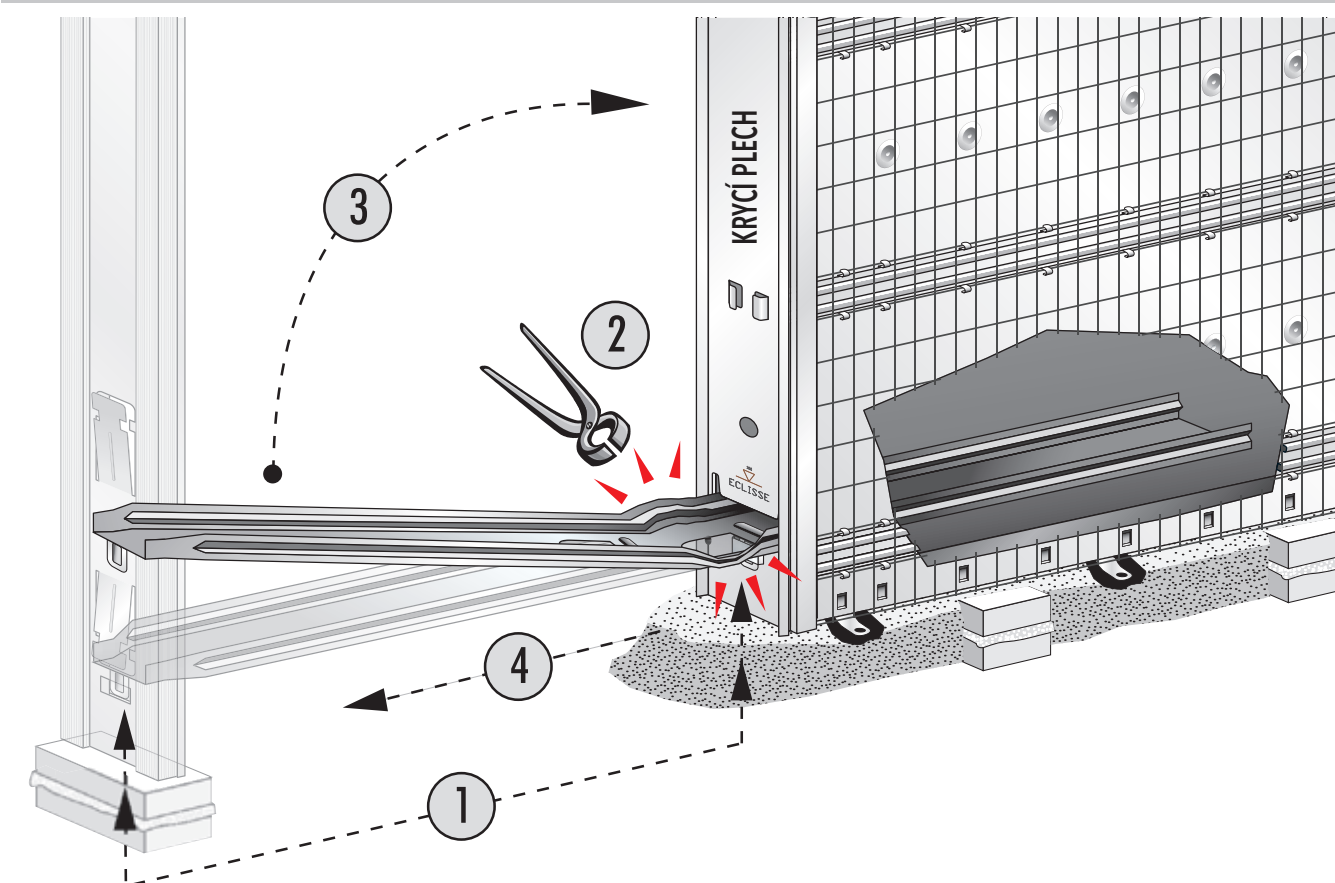
## ⚠ JAK SPRÁVNĚ OMÍTAT

POSTUPOJTE PŘI ZABUDOVÁNÍ POUZDRA POZORNĚ DLE INSTRUKCÍ V NÁVODU.

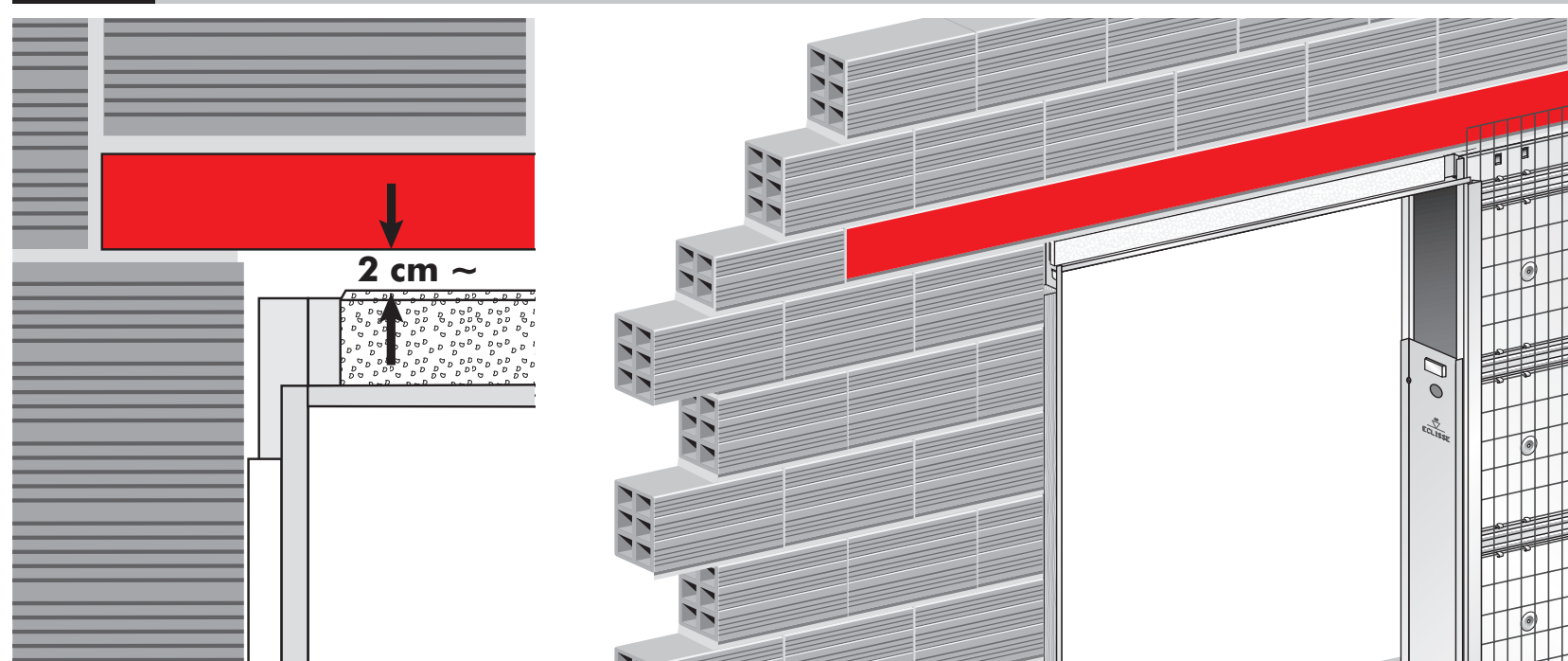
### ODSTRANĚNÍ ROZPĚRY K VYROVNÁNÍ POUZDRA

PO ZAČIŠTĚNÍ POUZDRA ODSTRANĚTE ROZPĚRU K VYROVNÁNÍ POUZDRA

- 1) Vertikální část profilu rozpěry ohněte kleštěmi
  - 2) Rozpěru ohněte o 90° nahoru a vytáhněte z pouzdra
  - 3) Odstraňte středovou montážní rozměru vyjmutím.
- Máte-li typ pouzdra, kde je stejná spodní montážní rozpěra, jako středová, stačí ji rovněž vyjmout.



**2** VLOŽENÍ PŘEKladU



## NÁVOD PRO SESTAVENÍ DVOUKŘÍDLÉHO POUZDRA PRO ZDIVO

- 1 OBA HORNÍ PROFILY S KOLEJNICÍ SPOJTE SPOJOVACÍM DÍLEM (dle obr. 1)
- 2 TAKTO SPOJENÝ DÍL ZASUŇTE DO POUZDRA (viz bod 2, jednokřídly model)
- 3 VLOŽTE ROZPĚRY K VYROVNÁNÍ POUZDRA (viz bod 4, jednokřídly model)
- 4 ZAZDĚTE JAZÝČKY (viz obr. 2)
- 5 OMÍTÁNÍ (viz část ⚠ "JAK SPRÁVNĚ OMÍTAT")

Pozn.: pokud dvoukřídly model sestává ze dvou jednokřídlych pouzder za použití spojovacího dílu, dbejte pozorně pokynů přiložených k tomuto dílu.

