

BERRY  ALLOC

/ zenn.



Instalační manuál.

ZENN 30 & 55 - Lepidlo dolů.

01. Opatření.

– uvědomte si následující

Pro rychlou instalaci a perfektní výsledek splňující záruční podmínky doporučujeme pečlivě dodržovat níže uvedené montážní pokyny. Podívejte se také na místní předpisy, které se mohou v jednotlivých zemích lišit.

používání

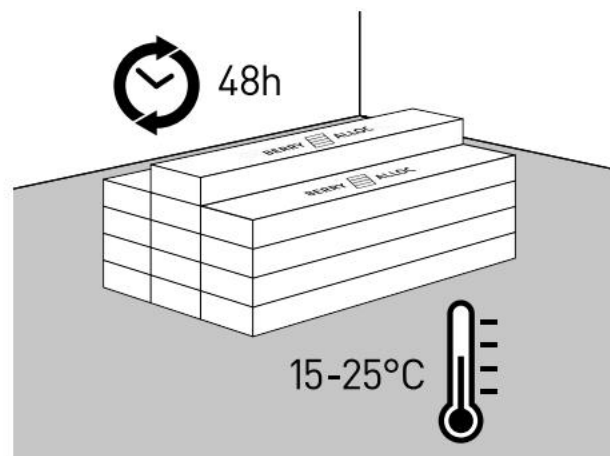
Kolekce lepidla Zenn je podlaha vhodná pro obytné i komerční prostory, jako jsou obchody, hotelové pokoje atd., ale pouze pro vnitřní použití. Zenn by měl být instalován v oblastech, kde teplota v místnosti kolísá mezi 10 a 35 °C. Zenn není vhodný pro venkovní použití a verandy/zimní zahrady.



doprava a aklimatizace

Krabice přepravujte opatrně na rovném povrchu. Krabice nikdy neskladujte nastojato. Výrobek uchovávejte při aklimatizaci v krabicích v malých hromádkách, max. 5 krabic na výšku. Krabice skladujte uvnitř při teplotních podmínkách blízkých plánovanému použití (15-25°C). Nenechávejte krabice na velmi chladných, velmi teplých nebo vlhkých místech.

Před instalací je důležité skladovat krabice uzavřené po dobu 48 hodin nebo alespoň do dosažení pokojové teploty (15-25°C). Tato teplota by měla být udržována po celou dobu instalace a nejméně 24 hodin po instalaci. Kolísání teploty během instalace ztěžuje proces instalace a zabrání dostatečnému vytvrzení lepidla!



Instalace podlahy musí být konečnou operací v projektu!

podlahové vytápění

Lepidlo Zenn je kompatibilní s podlahovým vytápěním za předpokladu, že teplota na povrchu podlahové krytiny nepřekročí 27°C.

Topné fólie nebo jiné „nové“ systémy umístěné NA podkladu nejsou vhodné.

U elektrického podlahového vytápění doporučujeme nepřekračovat 60W/m². Uvědomte si, že dilatační spáry mezi samostatnými topnými okruhy v podkladu musí být převzaty do jakékoli podlahové krytiny.

podlahové chlazení

Lepidlo Zenn lze také instalovat na podlahové chladicí systémy. Teplota přívodu chladicí vody však nesmí být snížena pod teplotu rosného bodu. Pokud teplota klesne pod tento rosný bod, může kondenzace způsobit poškození podlahy.

Termostaty v místnosti nesmí být nikdy nastaveny na teplotu, která je o více než 5°C nižší než teplota v místnosti.



02.

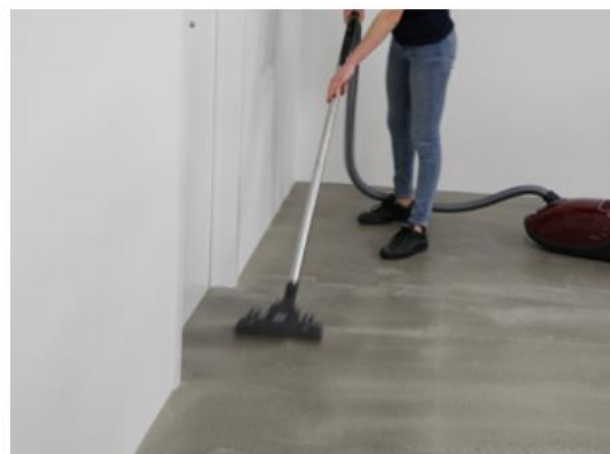
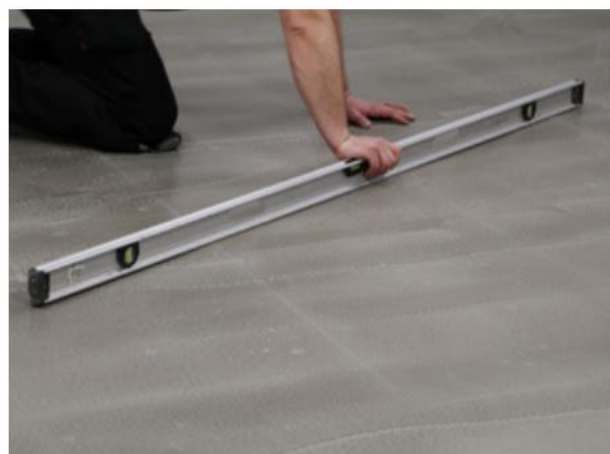
Připravit podkladu.

Pro dobrý výsledek je nezbytná pečlivá příprava podkladu. Drsnost nebo nerovnosti podkladu (více než 3 mm na metr) se mohou telegrafovat novou podlahou, což má za následek nevzhledný povrch a způsobuje nadměrné opotřebení na vysokých místech nebo prohlubně na nižších místech. V každém případě musí být podklad čistý, rovný, suchý a stabilní. Odstraňte všechny stopy omítky, barvy, lepidla, oleje, mastnoty, úlomků (včetně hřebíků) atd. a vysajte. Odstraňte měkké podlahové krytiny (jako jsou koberce, jehlové plsti, polštářový vinyl atd.) Lepidlo Zenn lze instalovat na beton, potěr a většinu stávajících podlahových krytin s tvrdým povrchem. Nadměrná vlhkost může vytvářet plísně nebo houby.

Ujistěte se, že odchylka od úrovně podlahy je maximálně 3 mm na m a maximálně 1 mm na délce 20 cm. Pokud je uvedená odchylka překročena, musí být podklad vyrovnán vhodným tmelem nebo stěrkovou hmotou a musí být provedena kontrola, zda je potřeba tmel.

Pokud si nejste jisti kvalitou nebo vhodností vašeho podkladu, kontaktujte svého prodejce, který vám rád pomůže.

**Podklad
musí být čistý, rovný,
suché a stabilní.**



Specifická příprava v závislosti na typu podkladu:

betonový/
potěrový podklad



Nový beton nechte dostatečně vyschnout. Vlhkost podkladu musí být menší než 75 % RH při min. 20 °C. Max 2 % CM pro cement a 0,5 % pro anhydrit.

V případě podlahového vytápění by obsah vlhkosti měl být nižší než 1,8 CM% a 0,3 CM% pro anhydrit.

Vždy si zaznamenejte a uchovejte výsledky své vlhkosti.

dlaždicový podklad



Zenn přilepit pouze plechovku být instalován na horní straně pevně vyrovnaný podklad. Všechny mezery mezi keramickými dlaždicemi bude telegraficky přes. Instalace přímo na nevyrovnané horní keramické dlaždice není doporučeno!

dřevěný podklad



Lepidlo Zenn nelze na většinu dřevěných podkladů instalovat bez speciální přípravy. Buď musí být použity speciální vyrovnávací hmoty, nebo musí být dřevěný podklad pokryt speciálními vrstvami, např. překližkovými panely. Tyto panely musí být pevně spojeny k sobě/dřevěnému podkladu a/

nebo být přilepeny nebo upevněny. Pokud je v podkladu na bázi dřeva vlhkost nebo pod podkladem na bázi dřeva není řádná bariéra proti vlhkosti, je třeba ji nejprve odstranit.

03. Instalace.

nástroje:

- nůž na ořezávání
- tužka
- T-čtverec
- měřič
- hladítko
- lepidlo/lepidlo

Ujistěte se, že je použita jedna výrobní šarže na jednotlivou místnost/díl.

Zkontrolujte všechna prkna/dlaždice, zda nemají viditelné vady za optimálních světelných podmínek, a to jak před pokládkou, tak během ní. Prkna/dlaždice s vadami nebo poškozením nesmí být instalovány. Ujistěte se, že kombinujete panely z různých krabic, abyste zajistili přirozenější vzhled podlahy.

Lepidlo by mělo být instalováno přilepené, nemělo by být přišroubováno nebo přibito k podkladu. Před

instalací, rozhodněte se, kterým směrem chcete prkna/dlaždice instalovat. Pečlivě změřte místnost, abyste vytvořili vyvážené uspořádání a určete, zda má být první řada zúžena nebo ne. Pokud je třeba první řadu a poslední řadu podélně seříznout, ujistěte se, že minimální šířka není menší než 5 cm. Desky nařežte ořezávacím nožem, dekorační stranou nahoru. Doporučujeme nejprve nasucho položit prkna/dlaždice (bez lepidla), alespoň ve dvou řadách.

Začněte první řadu s celou délkou prkna a poté celou první řadu nasucho připevněte. Ujistěte se, že první řady jsou v naprosto rovné linii. Vaše počáteční stěna může být v mírném úhlu. Můžete to zkontrolovat tak, že přidržíte tenké lano a v případě potřeby upravíte přímost podlahy.

Lepidlo Zenn lze snadno odříznout pomocí ořezávacího nože. Panely řežte vždy zdobenou stranou



lícem nahoru. Při řezání vinylové desky si označte linii a nožem udělejte pevný řez do povrchu.

Doporučuje se nosit rukavice. Řady doporučujeme rozložit minimálně o 30 cm, aby krátké okraje nebyly ve stejné linii.

Chcete-li nainstalovat poslední řadu, umístěte volný panel přesně na poslední položený panel. Umístěte další panel dnem vzhůru ke stěně a označte panel pod ním. Odřízněte označený panel na velikost a zapadněte na místo. Tato metoda by se měla opakovat pro každý panel, dokud není dokončen poslední řádek. U dveřních lišt položte vedle dveřní lišty panel lícem dolů. Odřízněte panel a potom zasuňte prkno pod lištu.

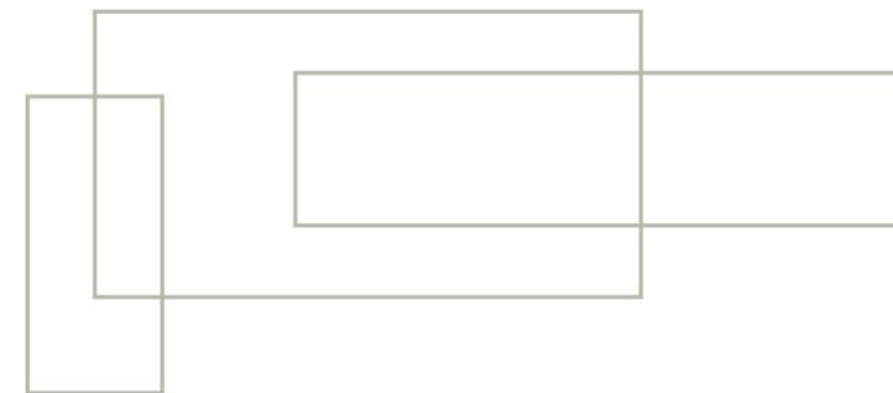
Zenn Glue down má instalační šípky na zadní straně prken/dlaždic. Cílem této šípky je pomoci orientovat prkna při instalaci stejným směrem.

Lepení

Vyjměte suché namontované panely a uložte je jednu řadu po druhé. Naneste lepidlo na podlahu podle doporučení výrobce. Zkontrolujte stěrku na správnou velikost zářezu. Nepoužívejte opotřebované hladítko.

Rozdělte podlahu na různé sekce, ujistěte se, že sekce má správnou velikost, což znamená, že prkna/dlaždice mohou být instalovány na lepidlo během doby zavadnutí lepidla. Dodržujte také doporučené množství lepidla, které se má použít. Je velmi důležité zkontrolovat doporučení pro otevření/čekací dobu, než začnete prkna lepit/

dlaždice (viz bod o doporučených lepidlech). Vložte podlahu do lepidla.



Instalace vaší podlahy vám poskytne okamžitou spokojenost díky snadnému použití a rychlosti pokládky.

Když je sekce instalována, podlaha by měla být naválcována v obou směrech pomocí podlahového válce, který váží přibližně 45 kg, aby se zajistil dobrý přenos lepidla. Všechny zbytky lepidla by měly být okamžitě odstraněny vlhkým hadříkem. Nikdy nepoužívejte čisticí prostředky. Stejným postupem dokončete zbytek místnosti.

Před nastěhováním jakéhokoli nábytku je nutné nechat lepidlo 100% vytvrdnout. Nechte podlahu nedotčenou, aby se dokončil proces vytvrzení, po dobu 24 hodin po instalaci mezi 18-27° při 55% RH. Po instalaci se vyhněte jakékoli chůzi. Než tak učiníte, počkejte alespoň 4 hodiny.



04. Doporučeno lepidla.

ZNAČKA	LEPIDLO	SPOTŘEBA STĚRKY	
F KOULE	Akrylové lepidlo F44	A1	250 g/m ²
	F46 Akrylát citlivý na tlak	A1-A2	250-330 g/m ²

ZNAČKA	LEPIDLO	SPOTŘEBA STĚRKY		
ARDEX	AF175 Citlivý na tlak	A2	260 g/m ²	
	AF145 Citlivý na tlak	A2	260 g/m ²	
UZIN	Pro bytové použití Vysoce smykové PVC a kaučukové lepidlo s tvrdými lepicími hřebeny s maximálními požadavky na kvalitu vzduchu v místnosti GISCODE D 1, bez rozpouštědel EMICODE EC 1 PLUS - velmi nízké emise, podíl olova	A2	~280 g/m ²	
UZIN KE 68	Pro průmyslové a průmyslové použití Lepidlo lepené za mokra, citlivé na tlak nebo kontaktní disperzní lepidlo s velmi vysokou přilnavostí. Dlouhá doba zpracování, velmi vysoká pevnost spoje a vynikající odolnost vůči změkčovadlům GISCODE D 1, bez rozpouštědel EMICODE EC 1 PLUS - velmi nízké emise	A2	250 - 320 g/m ²	
MAPEI	Ultrabond ECO 4 LVT	nejlepší sortiment EU	A1	250 - 350 g/m ²
	Řada Ultrabond ECO VS 90 Plus EU		A1	250 g/m ²
	Řada Ultrabond ECO V4 SP Fiber EU		A1	250 g/m ²
			A2	400 g/m ²
	Ultrabond ECO 360	rozsah USA	A1	185-245 čtverečních stop na US gal.
	Ultrabond ECO 300	rozsah USA	A1	185-245 čtverečních stop na US gal.
THOMSIT K 188 E			A2	ca. 250-300 g/m ²

05. Dokončení podlahy.

Abyste své podlaze dodali konečný vzhled, použijte naše příslušenství: lišty a profily. Zvažte uložení pár prken pro případné budoucí opravy.



06. Udržovat vaše podlaha.

rohožky - měkká, negumová
kolečka - plstěné podložky

Aby byla podlaha v dobrém stavu, je důležité umístit do všech vchodů rohožky s nepogumovanou podložkou, aby se na podlaze nedostala nečistota nebo písek. Použití rohoží odstraní abrazivní částice přenášené obuví a sníží poškození. Nepoužívejte rohože s pryžovou podložkou, protože dlouhodobý kontakt s pryží může způsobit trvalé zbarvení. Rohožky nikdy nepokládáte na mokrou podlahu.

Pojízdné kancelářské židle, nábytkové nohy, fitness přístroje atd. by měly být vybaveny měkkými negumovými kolečky, aby nedošlo k trvalému poškození podlahy. Použijte vhodnou podložku na stůl.

Doporučujeme použití plstěných podložek nebo ochranných nožiček pro předměty, které obsahují gumu, jako jsou nohy židlí, nohy nábytku, fitness přístroje atd. Používejte specifickou ochranu pod těžký/ostří nábytek, aby nedošlo k promáčknutí.

Poznámka: podlaha může být kluzká, když je mokrá. Svrny, šmouhy a rozlité tekutiny by měly být setřeny co nejdříve. Nepoužívejte chlorovaná rozpouštědla. Nikdy nepoužívejte vosk nebo lak. Nikdy nepoužívejte prostředky pro údržbu, které obsahují vosk nebo olej. Nikdy nepoužívejte parní mop.

čištění

První čištění

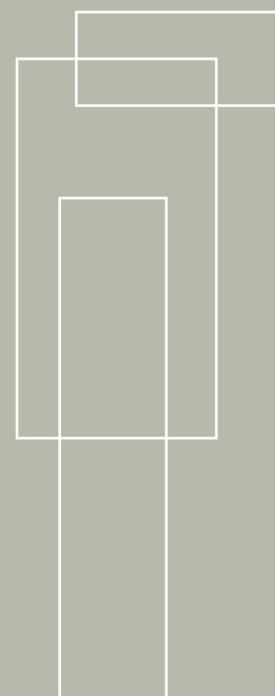
Nejprve odstraňte všechny nečistoty a prach z podlahy kartáčem nebo vysavačem. Poté očistěte vodou a vhodným neutrálním čisticím prostředkem, alespoň dvakrát a dokud voda nezůstane čistá. Důrazně doporučujeme používat BerryAlloc Vinyl Planks čistič a PU chránič.

Jakýkoli jiný čisticí prostředek může obsahovat látky, které poškozují pružné podlahové povrchy.

Pokyny pro pravidelné čištění

Vysajte nebo mokrý mop. Podle potřeby použijte roztok čisté vody a jemného saponátu nebo emulzi na čištění podlah v domácnostech. Důrazně doporučujeme používat čisticí produkty BerryAlloc Vinyl Planks, protože jiné produkty mohou poškodit povrch podlahy. Nezaplavujte podlahu a nenechávejte na podlaze louži vody. Důkladně opláchněte a vysajte zbytky vody.





právní informace

Tento dokument představuje obecné pokyny k instalaci založené na nejnovějších dostupných informacích. Pro nejlepší výsledek a pro zajištění platnosti záruky je třeba pečlivě dodržovat tyto pokyny.

Tento dokument nahrazuje všechny předchozí verze a je platný až do odvolání.

Tyto informace představují technické know-how v době, kdy byl tento dokument vytvořen/ vydán, a mohou být kdykoli změněny, doplněny nebo nahrazeny.

Pravidelně sledujte aktualizace na následujících webových stránkách: www.berryalloc.com