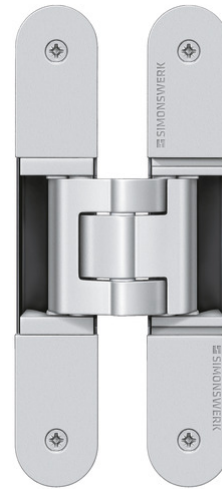


TE 340 3D

Pro bytové a objektové bezpolodrážkové dveře



Údaje o výrobku

- Úplně skrytý závěsový systém
- Pro dřevěné, ocelové a hliníkové zárubně
- Pro bytové a objektové bezpolodrážkové dveře
- Uzavřené tělo závěsu pro zakrytí frézovacího otvoru
- Komfortní 3D seřízení (stranové +/- 3,0 mm, výškové +/- 3,0 mm, přítlak +/- 1,0 mm)
- Bezúdržbové provedení

Technické údaje

Vlastnosti	Hodnota
Hodnota zatížení	80,0 kg
Celková délka	160,0 mm
Šířka (křídlový díl)	28,0 mm
Šířka (zárubňový díl)	28,0 mm
Průměr frézy	24,0 mm
Průměr vodícího kroužku	30,0 mm
Úhel otevření	180°

Upozornění

Značka kvality



Certifikát CE



Certifikát IFT



Certifikát UL

warringtonfire

Certifikát Warringtonfire

Klasifikační klíč

3 7 4 1¹ 1 -² 0 11

¹ Funkční dveře jsou vždy testovány na dveřním kompletu.

² v závislosti na povrchové úpravě

TECTUS - TE 340 3D

Nosnost závěsů se vztahuje na dva závěsy na jednom křídle (1 x 2 m), podrobné údaje najdete v sekci Technické informace.

Při otevření na 180° musí být dveře vybaveny dorazem.

Vhodnost použití záleží na konstrukci požárního křídla.

Technologie závěsů

Univerzální frézovací rám

Vrtací přípravek TECTUS
TE 340 3D

Šablona 5 250693 5

Krok 1

Šablona 5 250694 5

Krok 2

Lze kombinovat s

TE 340 3D FZ

TE 340 3D SZ

TE 340 3D ST

Funkční oblast

Odolnost proti
vloupání



Požární odolnost

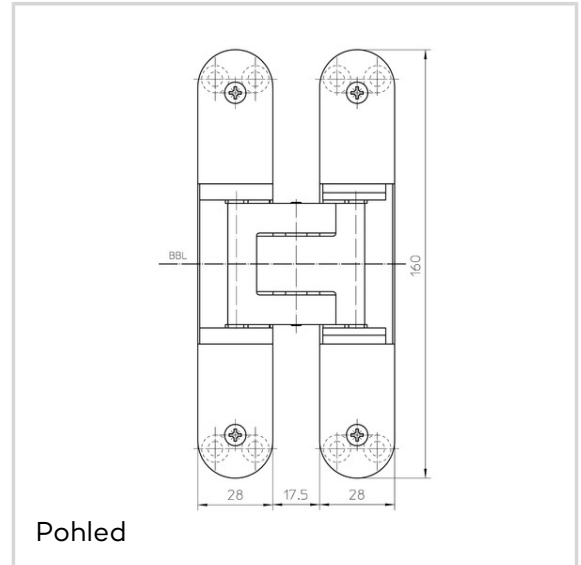


Kouřotěsnost
vloupání

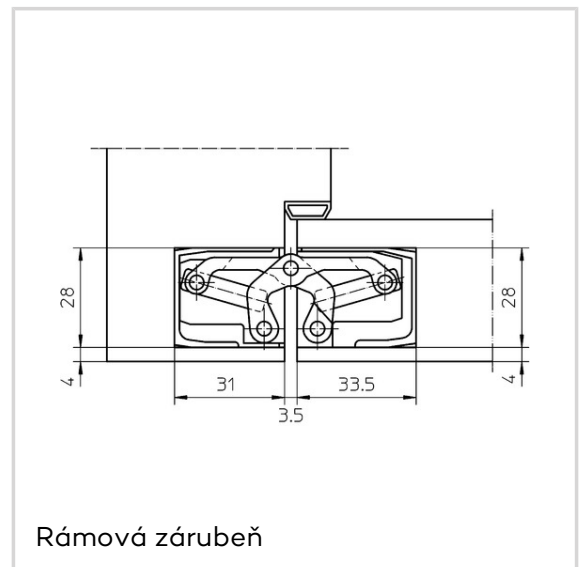
Verze výrobku

Povrchová úprava	leštěná mosaz (SW 030)
VPE	2 kusy
DIN	DIN pravo levý
OBJ.Č.	5 400605 0 03002
EAN	4015471106553

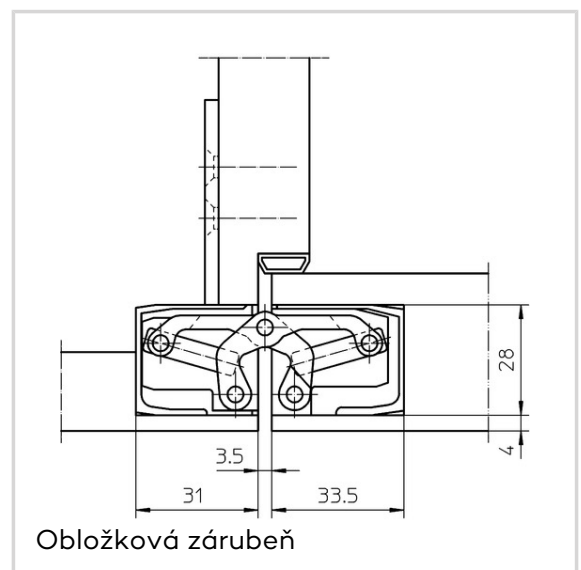
Povrchová úprava	nikl lesk (SW 038)
VPE	2 kusy
DIN	DIN pravo levý



Pohled



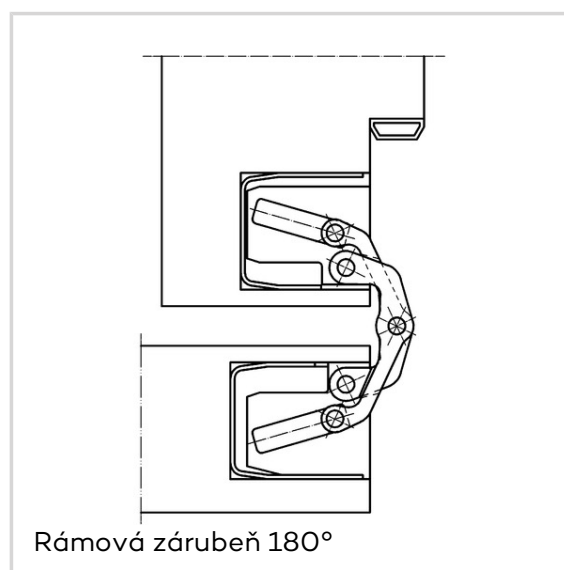
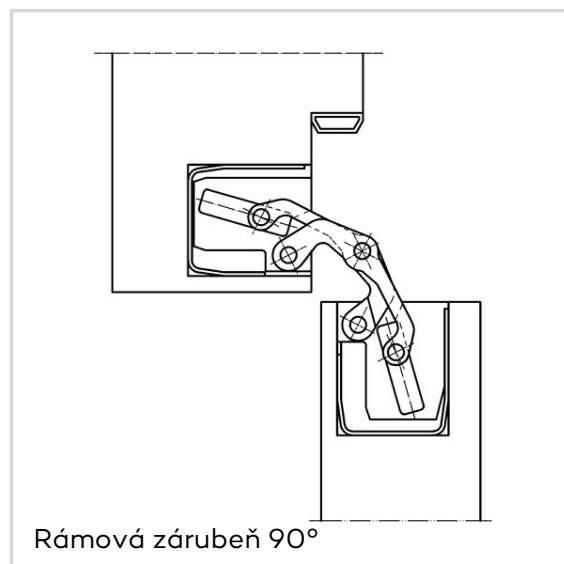
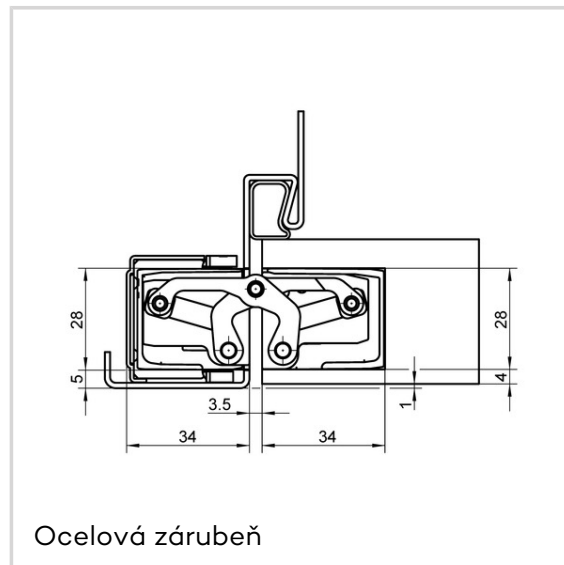
Rámová zárubeň



Obložková zárubeň

TECTUS - TE 340 3D

OBJ.Č. EAN	5 400605 0 03802 4015471106577
Povrchová úprava VPE DIN OBJ.Č. EAN	Matná mosaz (SW 047) 2 kusy DIN pravo levý 5 400605 0 04702 4015471127183
Povrchová úprava VPE DIN OBJ.Č. EAN	RAL 9016 dopravní bílá (SW 070) 2 kusy DIN pravo levý 5 400605 0 07002 4015471106584
Povrchová úprava VPE DIN OBJ.Č. EAN	šedá matná C37 (SW 088) 2 kusy DIN pravo levý 5 400605 0 08802 4015471141301
Povrchová úprava VPE DIN OBJ.Č. EAN	RAL 9005 černá EP matná (SW 107) 2 kusy DIN pravo levý 5 400605 0 10702 4015471106607
Povrchová úprava VPE DIN OBJ.Č. EAN	barva F1 (SW 124) 2 kusy DIN pravo levý 5 400605 0 12402 4015471106614
Povrchová úprava VPE DIN OBJ.Č. EAN	barva F2 (SW 125) 2 kusy DIN pravo levý 5 400605 0 12502 4015471106638
Povrchová úprava VPE DIN	barva nerez (SW 126) 2 kusy DIN pravo levý



TECTUS - TE 340 3D

OBJ.Č. EAN	5 400605 0 12602 4015471106652
Povrchová úprava VPE DIN OBJ.Č. EAN	saténová niklová (SW 144) 2 kusy DIN pravo levý 5 400605 0 14402 4015471106669
Povrchová úprava VPE DIN OBJ.Č. EAN	saténová chromová (SW 146) 2 kusy DIN pravo levý 5 400605 0 14602 4015471109592
Povrchová úprava VPE DIN OBJ.Č. EAN	Rustikální hnědá (SW 156) 2 kusy DIN pravo levý 5 400605 0 15602 4015471106676
Povrchová úprava VPE DIN OBJ.Č. EAN	bronzová metalíza (SW 168) 2 kusy DIN pravo levý 5 400605 0 16802 4015471106683
Povrchová úprava VPE DIN OBJ.Č. EAN	bronzová (SW 174) 2 kusy DIN pravo levý 5 400605 0 17402 4015471114190
Povrchová úprava VPE DIN OBJ.Č. EAN	středně bronzová (SW 175) 2 kusy DIN pravo levý 5 400605 0 17502 4015471114206
Povrchová úprava	tmavá bronzová (SW 176)

TECTUS - TE 340 3D

VPE	2 kusy
DIN	DIN pravo levý
OBJ.Č.	5 400605 0 17602
EAN	4015471114213